

BHTS ZZ C4 220°-250°

Rolamentos para altas temperaturas



SERIE 6000

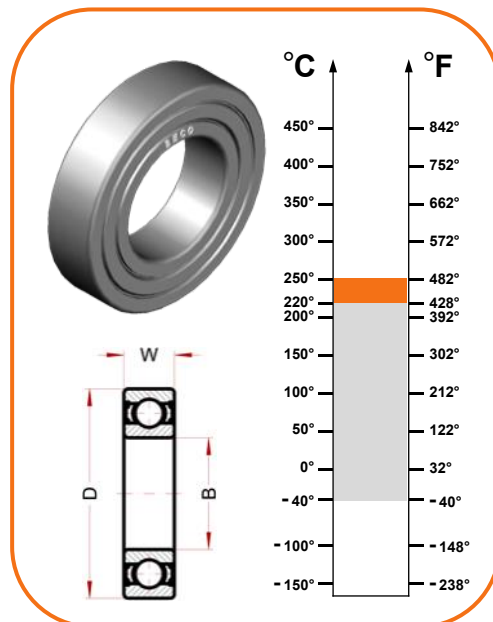
| Designação | Furo (B) | Diam (D) | Larg. (W) | Veloci. RPM | Carga estát. kN a 250°C | Carga estát. kN a 20°C |
|---------------------------|----------|----------|-----------|-------------|-------------------------|------------------------|
| 6000 BHTS ZZ C4 220°-250° | 10 | 26 | 8 | 4200 | 1,50 | 1,96 |
| 6001 BHTS ZZ C4 220°-250° | 12 | 28 | 8 | 4060 | 1,79 | 2,36 |
| 6002 BHTS ZZ C4 220°-250° | 15 | 32 | 9 | 3920 | 2,13 | 2,85 |
| 6003 BHTS ZZ C4 220°-250° | 17 | 35 | 10 | 3780 | 2,46 | 3,25 |
| 6004 BHTS ZZ C4 220°-250° | 20 | 42 | 12 | 3640 | 3,83 | 5,00 |
| 6005 BHTS ZZ C4 220°-250° | 25 | 47 | 12 | 3360 | 4,42 | 5,85 |
| 6006 BHTS ZZ C4 220°-250° | 30 | 55 | 13 | 3080 | 6,12 | 8,00 |
| 6007 BHTS ZZ C4 220°-250° | 35 | 62 | 14 | 2800 | 7,91 | 10,4 |
| 6008 BHTS ZZ C4 220°-250° | 40 | 68 | 15 | 2520 | 9,01 | 11,8 |
| 6009 BHTS ZZ C4 220°-250° | 45 | 75 | 16 | 2240 | 10,88 | 14,3 |
| 6010 BHTS ZZ C4 220°-250° | 50 | 80 | 16 | 1960 | 11,90 | 15,6 |
| 6011 BHTS ZZ C4 220°-250° | 55 | 90 | 18 | 1680 | 16,15 | 21,2 |
| 6012 BHTS ZZ C4 220°-250° | 60 | 95 | 18 | 1400 | 17,10 | 23,2 |
| 6013 BHTS ZZ C4 220°-250° | 65 | 100 | 18 | 1260 | 19,13 | 25,0 |
| 6014 BHTS ZZ C4 220°-250° | 70 | 110 | 20 | 1120 | 22,84 | 31,5 |
| 6015 BHTS ZZ C4 220°-250° | 75 | 115 | 20 | 980 | 24,05 | 34,0 |

SERIE 6200

| Designação | Furo (B) | Diam (D) | Larg. (W) | Veloci. RPM | Carga estát. kN a 250°C | Carga estát. kN a 20°C |
|---------------------------|----------|----------|-----------|-------------|-------------------------|------------------------|
| 6200 BHTS ZZ C4 220°-250° | 10 | 30 | 9 | 4060 | 1,96 | 2,60 |
| 6201 BHTS ZZ C4 220°-250° | 12 | 32 | 10 | 3920 | 2,38 | 3,10 |
| 6202 BHTS ZZ C4 220°-250° | 15 | 35 | 11 | 3780 | 2,81 | 3,75 |
| 6203 BHTS ZZ C4 220°-250° | 17 | 40 | 12 | 3640 | 3,57 | 4,75 |
| 6204 BHTS ZZ C4 220°-250° | 20 | 47 | 14 | 3360 | 5,02 | 6,55 |
| 6205 BHTS ZZ C4 220°-250° | 25 | 52 | 15 | 3080 | 6,12 | 8,00 |
| 6206 BHTS ZZ C4 220°-250° | 30 | 62 | 16 | 2800 | 8,50 | 11,2 |
| 6207 BHTS ZZ C4 220°-250° | 35 | 72 | 17 | 2520 | 11,65 | 15,3 |
| 6208 BHTS ZZ C4 220°-250° | 40 | 80 | 18 | 2240 | 13,77 | 18,0 |
| 6209 BHTS ZZ C4 220°-250° | 45 | 85 | 19 | 1960 | 15,56 | 20,4 |
| 6210 BHTS ZZ C4 220°-250° | 50 | 90 | 20 | 1680 | 18,36 | 24,0 |
| 6211 BHTS ZZ C4 220°-250° | 55 | 100 | 21 | 1400 | 22,19 | 29,0 |
| 6212 BHTS ZZ C4 220°-250° | 60 | 110 | 22 | 1260 | 27,34 | 36,0 |
| 6213 BHTS ZZ C4 220°-250° | 65 | 120 | 23 | 1120 | 31,71 | 41,5 |
| 6214 BHTS ZZ C4 220°-250° | 70 | 125 | 24 | 980 | 33,66 | 44,0 |
| 6215 BHTS ZZ C4 220°-250° | 75 | 130 | 25 | 840 | 37,49 | 49,0 |

SERIE 6300

| Designação | Furo (B) | Diam (D) | Larg. (W) | Veloci. RPM | Carga estát. kN a 250°C | Carga estát. kN a 20°C |
|---------------------------|----------|----------|-----------|-------------|-------------------------|------------------------|
| 6300 BHTS ZZ C4 220°-250° | 10 | 35 | 11 | 3920 | 2,64 | 3,45 |
| 6301 BHTS ZZ C4 220°-250° | 12 | 37 | 12 | 3780 | 3,15 | 4,15 |
| 6302 BHTS ZZ C4 220°-250° | 15 | 42 | 13 | 3640 | 4,08 | 5,40 |
| 6303 BHTS ZZ C4 220°-250° | 17 | 47 | 14 | 3360 | 4,93 | 6,55 |
| 6304 BHTS ZZ C4 220°-250° | 20 | 52 | 15 | 3080 | 6,40 | 8,50 |
| 6305 BHTS ZZ C4 220°-250° | 25 | 62 | 17 | 2800 | 8,67 | 11,4 |
| 6306 BHTS ZZ C4 220°-250° | 30 | 72 | 19 | 2520 | 12,4 | 16,3 |
| 6307 BHTS ZZ C4 220°-250° | 35 | 80 | 21 | 2240 | 14,5 | 19,0 |
| 6308 BHTS ZZ C4 220°-250° | 40 | 90 | 23 | 1960 | 19,1 | 25,0 |
| 6309 BHTS ZZ C4 220°-250° | 45 | 100 | 25 | 1680 | 24,3 | 32,0 |
| 6310 BHTS ZZ C4 220°-250° | 50 | 110 | 27 | 1400 | 29,1 | 38,0 |
| 6311 BHTS ZZ C4 220°-250° | 55 | 120 | 29 | 1260 | 36,3 | 47,5 |
| 6312 BHTS ZZ C4 220°-250° | 60 | 130 | 31 | 1120 | 39,8 | 52,0 |
| 6313 BHTS ZZ C4 220°-250° | 65 | 140 | 33 | 980 | 45,9 | 60,0 |
| 6314 BHTS ZZ C4 220°-250° | 70 | 150 | 35 | 840 | 52,0 | 68,0 |
| 6315 BHTS ZZ C4 220°-250° | 75 | 160 | 37 | 700 | 58,5 | 76,5 |



Características técnicas:

- Material do rolamento: aço AISI 52100 (Cromado) estabilizado para a aplicação
- Folga radial C4
- Blindagens ZZ
- Lubrificado para toda a vida com PTFE baseado em massa livre de silicone para temperaturas até 280°C (com ponto de gota acima dos 400°C)
- Não precisa de lubrificação adicional

Campos de aplicação:

- Transportadores aéreos
- Ventiladores industriais
- Maquinaria de embalagem
- Indústria siderúrgica
- Indústria cerâmica
- Indústria do papel

BECCO

12100 Cuneo - Italy

phone: 0039 0171 66883

fax: 0039 0171 648913

www.becoitalia.biz