

Rulmenți cu bile pentru temperaturi ridicate

BHTS ZZ GR CG 350°

Rulmenții cu bile GR CG BHTS ZZ 350° sunt proiectați pe baza dimensiunilor unui rulment standard, dar care a urmat un proces de stabilizare, badijonare, joc radial și colivie special făcută din grafit și sunt prevăzuți pentru a funcționa la temperaturi de la - 50o la +350°. Domeniul de temperatură recomandat este cuprins între 280° și 350°. Caracteristica principală a acestor rulmenți este capacitatea de a lucra în absența totală a oricărui tip de lubrifiant, deoarece ungere este directă din colivia de grafit, care îi face "verde", prin lipsa de funcționare orice tip de eliminare ar putea dăuna mediului înconjurător.

Caracteristici tehnice:

Material din oțel AISI 52100 (Crom) stabilizat pentru aplicare
Prelucrarea acoperirii cu fosfat de mangan pe toate părțile de oțel
Radial x4 C5 (H)
Laminare oțel de tipul ZZ
Într-o bucată de colivie de grafit

Domenii de aplicare:

Vopsea pentru cuptoare
Producție din oțel
Cuptoare pentru industria ceramică
Cuptor pentru arderea cărămizii

Rulmenți cu bile pentru temperaturi ridicate

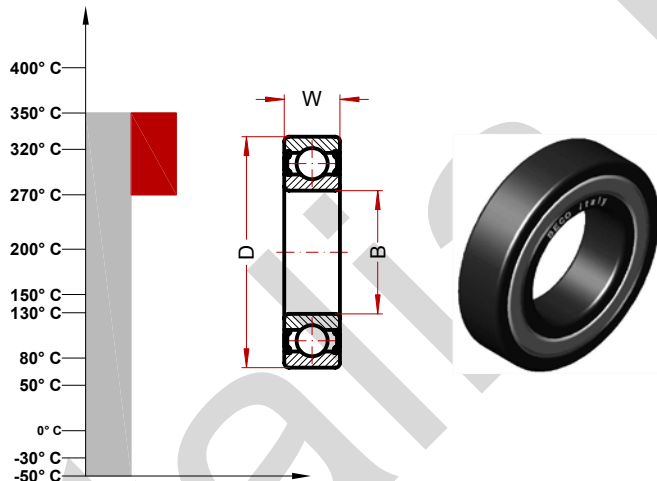
BHTS ZZ GR CG 350° (6000 Serie)

Temperatura maximă în grade Celsius 350° C

Temperatura maximă în grade Fahrenheit 662° F

Sfera recomandată de folosință 270-350° C

Sfera recomandată de folosință 520-662° F



Cod	Gaură (B)	Diametru (D)	Lățime (W)	Greutate g	Viteză Rotiri/min.	Sarcină statică Kn
6000 BHTS ZZ GR CG 350°	10	26	8	20	90	1.14
6001 BHTS ZZ GR CG 350°	12	28	8	25	85	1.37
6002 BHTS ZZ GR CG 350°	15	32	9	30	80	1.65
6003 BHTS ZZ GR CG 350°	17	35	10	40	75	1.88
6004 BHTS ZZ GR CG 350°	20	42	12	69	70	2.89
6005 BHTS ZZ GR CG 350°	25	47	12	80	65	3.38
6006 BHTS ZZ GR CG 350°	30	55	13	120	60	4.62
6007 BHTS ZZ GR CG 350°	35	62	14	160	55	6.01
6008 BHTS ZZ GR CG 350°	40	68	15	190	50	6.80
6009 BHTS ZZ GR CG 350°	45	75	16	250	45	8.27
6010 BHTS ZZ GR CG 350°	50	80	16	260	40	9.02
6011 BHTS ZZ GR CG 350°	55	90	18	390	40	12.26
6012 BHTS ZZ GR CG 350°	60	95	18	420	40	13.43
6013 BHTS ZZ GR CG 350°	65	100	18	440	40	14.45
6014 BHTS ZZ GR CG 350°	70	110	20	600	40	18.21
6015 BHTS ZZ GR CG 350°	75	115	20	640	40	19.65

Sarcina statică și viteza maximă au fost calculate pentru temperatura maximă de aplicare pentru fiecare produs în parte. Aceste informații sunt oferite clientului pentru a face alegerea corectă datorită diferențelor extreme în condițiile de aplicare. Vă recomandăm să contactați serviciul nostru tehnic și să efectuați o probă practică de verificare în condiții reale a funcționalității produsului.

Rulmenți cu bile pentru temperaturi ridicate

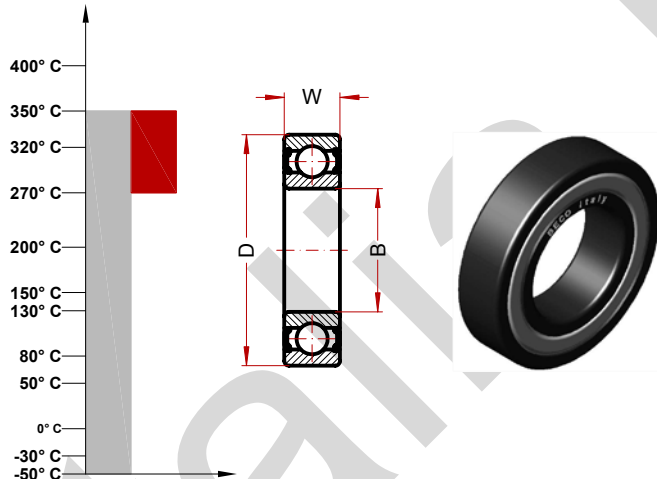
BHTS ZZ GR CG 350° (6200 Séries)

Temperatura maximă în grade Celsius 350° C

Temperatura maximă în grade Fahrenheit 662° F

Sfera recomandată de folosință 270-350° C

Sfera recomandată de folosință 520-662° F



Cod	Gaură (B)	Diametru (D)	Lățime (W)	Greutate g	Viteză Rotiri/min.	Sarcină statică, Kn
6200 BHTS ZZ GR CG 350°	10	30	9	30	90	1.50
6201 BHTS ZZ GR CG 350°	12	32	10	37	85	1.79
6202 BHTS ZZ GR CG 350°	15	35	11	45	80	2.17
6203 BHTS ZZ GR CG 350°	17	40	12	65	75	2.75
6204 BHTS ZZ GR CG 350°	20	47	14	110	70	3.79
6205 BHTS ZZ GR CG 350°	25	52	15	130	65	4.62
6206 BHTS ZZ GR CG 350°	30	62	16	200	60	6.48
6207 BHTS ZZ GR CG 350°	35	72	17	290	55	8.50
6208 BHTS ZZ GR CG 350°	40	80	18	370	50	10.40
6209 BHTS ZZ GR CG 350°	45	85	19	410	45	11.79
6210 BHTS ZZ GR CG 350°	50	90	20	460	40	13.86
6211 BHTS ZZ GR CG 350°	55	100	21	610	40	16.90
6212 BHTS ZZ GR CG 350°	62	110	22	780	40	20.81
6213 BHTS ZZ GR CG 350°	65	120	23	990	40	23.99
6214 BHTS ZZ GR CG 350°	70	125	24	1040	40	25.43
6215 BHTS ZZ GR CG 350°	75	130	25	1210	40	28.32

Sarcina statică și viteza maximă au fost calculate pentru temperatura maximă de aplicare pentru fiecare produs în parte. Aceste informații sunt oferite clientului pentru a face alegerea corectă datorită diferențelor extreme în condițiile de aplicare. Vă recomandăm să contactați serviciul nostru tehnic și să efectuați o probă practică de verificare în condiții reale a funcționalității produsului.

Rulmenți cu bile pentru temperaturi ridicate

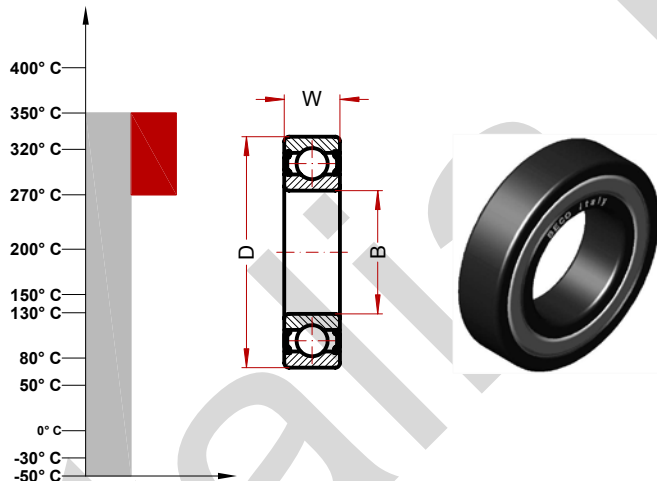
BHTS ZZ GR CG 350° (6300 Séries)

Temperatura maximă în grade Celsius 350° C

Temperatura maximă în grade Fahrenheit 662° F

Sfera recomandată de folosință 270-350° C

Sfera recomandată de folosință 520-662° F



Cod	Gaură (B)	Diametru (D)	Lățime (W)	Greutate g	Viteză Rotiri/min.	Sarcină statică, Kn
6300 BHTS ZZ GR CG 350°	10	35	11	52	90	1.99
6301 BHTS ZZ GR CG 350°	12	37	12	60	85	2.40
6302 BHTS ZZ GR CG 350°	15	42	13	80	80	3.12
6303 BHTS ZZ GR CG 350°	17	47	14	120	75	3.79
6304 BHTS ZZ GR CG 350°	20	52	15	140	70	4.91
6305 BHTS ZZ GR CG 350°	25	62	17	225	65	6.59
6306 BHTS ZZ GR CG 350°	30	72	19	350	60	9.35
6307 BHTS ZZ GR CG 350°	35	80	21	450	55	10.98
6308 BHTS ZZ GR CG 350°	40	90	23	620	50	14.45
6309 BHTS ZZ GR CG 350°	45	100	25	830	45	18.50
6310 BHTS ZZ GR CG 350°	50	110	27	1050	40	21.25
6311 BHTS ZZ GR CG 350°	55	120	29	1350	40	27.46
6312 BHTS ZZ GR CG 350°	60	130	31	1700	40	30.06
6313 BHTS ZZ GR CG 350°	65	140	33	2100	40	34.68
6314 BHTS ZZ GR CG 350°	70	150	35	2500	40	39.10
6315 BHTS ZZ GR CG 350°	75	160	37	3000	40	44.20

Sarcina statică și viteza maximă au fost calculate pentru temperatura maximă de aplicare pentru fiecare produs în parte. Aceste informații sunt oferite clientului pentru a face alegerea corectă datorită diferențelor extreme în condițiile de aplicare. Vă recomandăm să contactați serviciul nostru tehnic și să efectuați o probă practică de verificare în condiții reale a funcționalității produsului.

Rulmenți cu bile pentru temperaturi ridicate

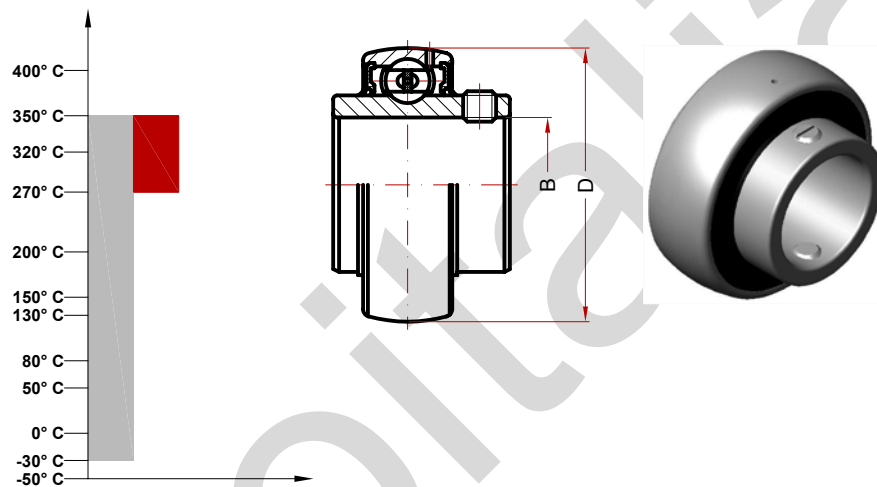
BHTS ZZ GR CG 350° (UC Serie)

Temperatura maximă în grade Celsius 350° C

Temperatura maximă în grade Fahrenheit 662° F

Sfera recomandată de folosință 270-350° C

Sfera recomandată de folosință 520-662° F



Cod	Gaură (B)	Diametru (D)	Viteză Rotiri/min.
UC 201 BHTS ZZ GR CG 350°	12	40	85
UC 202 BHTS ZZ GR CG 350°	15	40	80
UC 203 BHTS ZZ GR CG 350°	17	40	75
UC 204 BHTS ZZ GR CG 350°	20	47	70
UC 205 BHTS ZZ GR CG 350°	25	52	65
UC 206 BHTS ZZ GR CG 350°	30	62	60
UC 207 BHTS ZZ GR CG 350°	35	72	55
UC 208 BHTS ZZ GR CG 350°	40	80	50
UC 209 BHTS ZZ GR CG 350°	45	85	45
UC 210 BHTS ZZ GR CG 350°	50	90	40
UC 211 BHTS ZZ GR CG 350°	55	100	40
UC 212 BHTS ZZ GR CG 350°	60	110	40
UC 213 BHTS ZZ GR CG 350°	65	120	40
UC 214 BHTS ZZ GR CG 350°	70	125	40
UC 215 BHTS ZZ GR CG 350°	75	130	40

Sarcina statică și viteza maximă au fost calculate pentru temperatura maximă de aplicare pentru fiecare produs în parte. Aceste informații sunt oferite clientului pentru a face alegerea corectă datorită diferențelor extreme în condițiile de aplicare. Vă recomandăm să contactați serviciul nostru tehnic și să efectuați o probă practică de verificare în condiții reale a funcționalității produsului.

Rulmenți cu bile pentru temperaturi ridicate

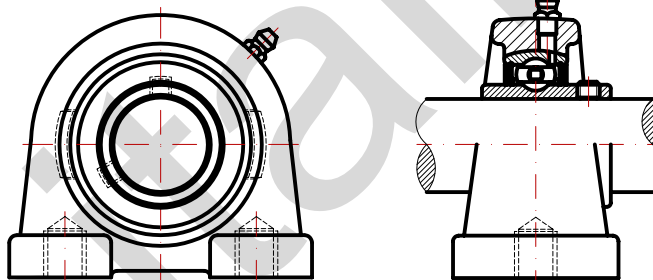
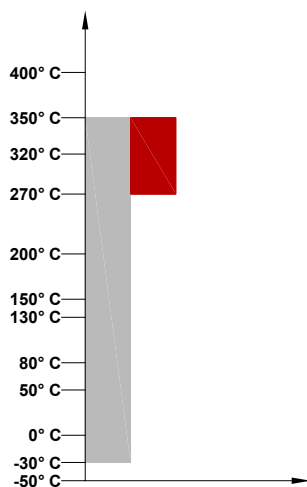
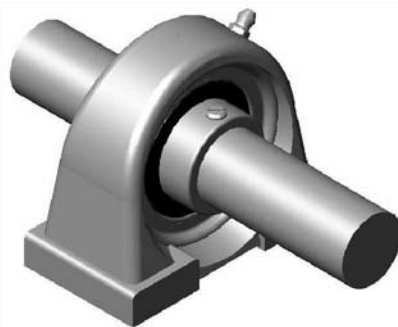
BHTS ZZ GR CG 350° (UCPA Serie)

Temperatura maximă în grade Celsius 350° C

Temperatura maximă în grade Fahrenheit 662° F

Sfera recomandată de folosință 270-350° C

Sfera recomandată de folosință 520-662° F



Codul unității	Codul rulmentului	Codul suportului
UCPA 201 BHTS ZZ GR CG 350°	UC 201 BHTS ZZ GR CG 350°	SS PA 201
UCPA 202 BHTS ZZ GR CG 350°	UC 202 BHTS ZZ GR CG 350°	SS PA 202
UCPA 203 BHTS ZZ GR CG 350°	UC 203 BHTS ZZ GR CG 350°	SS PA 203
UCPA 204 BHTS ZZ GR CG 350°	UC 204 BHTS ZZ GR CG 350°	SS PA 204
UCPA 205 BHTS ZZ GR CG 350°	UC 205 BHTS ZZ GR CG 350°	SS PA 205
UCPA 206 BHTS ZZ GR CG 350°	UC 206 BHTS ZZ GR CG 350°	SS PA 206
UCPA 207 BHTS ZZ GR CG 350°	UC 207 BHTS ZZ GR CG 350°	SS PA 207
UCPA 208 BHTS ZZ GR CG 350°	UC 208 BHTS ZZ GR CG 350°	SS PA 208
UCPA 209 BHTS ZZ GR CG 350°	UC 209 BHTS ZZ GR CG 350°	SS PA 209
UCPA 210 BHTS ZZ GR CG 350°	UC 210 BHTS ZZ GR CG 350°	SS PA 210
UCPA 211 BHTS ZZ GR CG 350°	UC 211 BHTS ZZ GR CG 350°	SS PA 211
UCPA 212 BHTS ZZ GR CG 350°	UC 212 BHTS ZZ GR CG 350°	SS PA 212
UCPA 213 BHTS ZZ GR CG 350°	UC 213 BHTS ZZ GR CG 350°	SS PA 213
UCPA 214 BHTS ZZ GR CG 350°	UC 214 BHTS ZZ GR CG 350°	SS PA 214
UCPA 215 BHTS ZZ GR CG 350°	UC 215 BHTS ZZ GR CG 350°	SS PA 215

Sarcina statică și viteza maximă au fost calculate pentru temperatura maximă de aplicare pentru fiecare produs în parte. Aceste informații sunt oferite clientului pentru a face alegerea corectă datorită diferențelor extreme în condițiile de aplicare. Vă recomandăm să contactați serviciul nostru tehnic și să efectuați o probă practică de verificare în condiții reale a funcționalității produsului.

Rulmenți cu bile pentru temperaturi ridicate

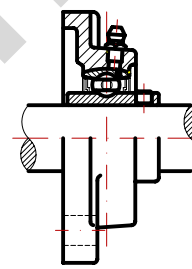
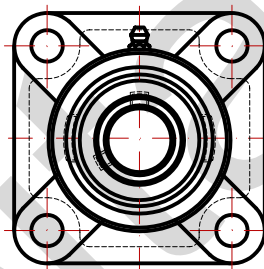
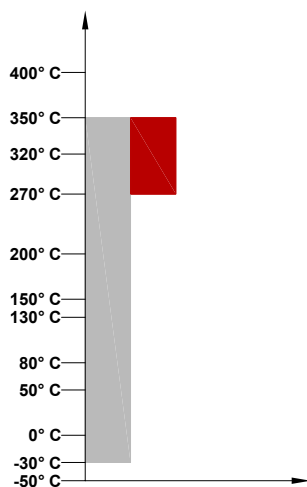
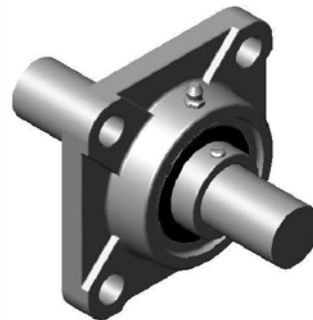
BHTS ZZ GR CG 350° (UCF Serie)

Temperatura maximă în grade Celsius 350° C

Temperatura maximă în grade Fahrenheit 662° F

Sfera recomandată de folosință 270-350° C

Sfera recomandată de folosință 520-662° F



Codul unității	Codul rulmentului	Codul suportului
UCF 201 BHTS ZZ GR CG 350°	UC 201 BHTS ZZ GR CG 350°	SS F 201
UCF 202 BHTS ZZ GR CG 350°	UC 202 BHTS ZZ GR CG 350°	SS F 202
UCF 203 BHTS ZZ GR CG 350°	UC 203 BHTS ZZ GR CG 350°	SS F 203
UCF 204 BHTS ZZ GR CG 350°	UC 204 BHTS ZZ GR CG 350°	SS F 204
UCF 205 BHTS ZZ GR CG 350°	UC 205 BHTS ZZ GR CG 350°	SS F 205
UCF 206 BHTS ZZ GR CG 350°	UC 206 BHTS ZZ GR CG 350°	SS F 206
UCF 207 BHTS ZZ GR CG 350°	UC 207 BHTS ZZ GR CG 350°	SS F 207
UCF 208 BHTS ZZ GR CG 350°	UC 208 BHTS ZZ GR CG 350°	SS F 208
UCF 209 BHTS ZZ GR CG 350°	UC 209 BHTS ZZ GR CG 350°	SS F 209
UCF 210 BHTS ZZ GR CG 350°	UC 210 BHTS ZZ GR CG 350°	SS F 210
UCF 211 BHTS ZZ GR CG 350°	UC 211 BHTS ZZ GR CG 350°	SS F 211
UCF 212 BHTS ZZ GR CG 350°	UC 212 BHTS ZZ GR CG 350°	SS F 212
UCF 213 BHTS ZZ GR CG 350°	UC 213 BHTS ZZ GR CG 350°	SS F 213
UCF 214 BHTS ZZ GR CG 350°	UC 214 BHTS ZZ GR CG 350°	SS F 214
UCF 215 BHTS ZZ GR CG 350°	UC 215 BHTS ZZ GR CG 350°	SS F 215

Sarcina statică și viteza maximă au fost calculate pentru temperatura maximă de aplicare pentru fiecare produs în parte. Aceste informații sunt oferite clientului pentru a face alegerea corectă datorită diferențelor extreme în condițiile de aplicare. Vă recomandăm să contactați serviciul nostru tehnic și să efectuați o probă practică de verificare în condiții reale a funcționalității produsului.

Rulmenți cu bile pentru temperaturi ridicate

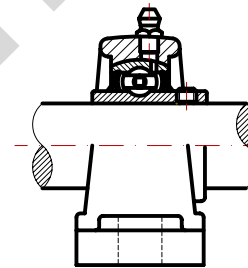
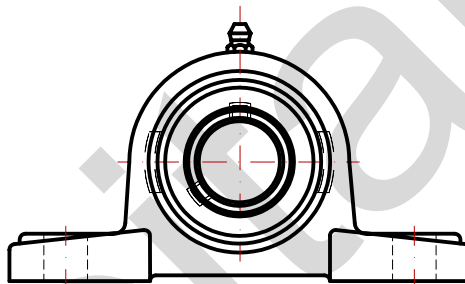
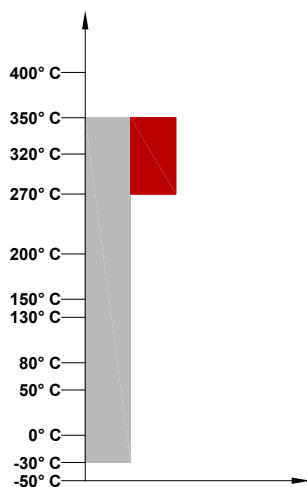
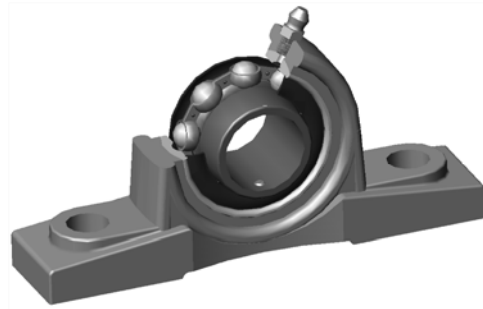
BHTS ZZ CG 350° (UCP Serie)

Temperatura maximă în grade Celsius 350° C

Temperatura maximă în grade Fahrenheit 662° F

Sfera recomandată de folosință 270-350° C

Sfera recomandată de folosință 520-662° F



Codul unității	Codul rulmentului	Codul suportului
UCP 201 BHTS ZZ GR CG 350°	UC 201 BHTS ZZ GR CG 350°	SS P 201
UCP 202 BHTS ZZ GR CG 350°	UC 202 BHTS ZZ GR CG 350°	SS P 202
UCP 203 BHTS ZZ GR CG 350°	UC 203 BHTS ZZ GR CG 350°	SS P 203
UCP 204 BHTS ZZ GR CG 350°	UC 204 BHTS ZZ GR CG 350°	SS P 204
UCP 205 BHTS ZZ GR CG 350°	UC 205 BHTS ZZ GR CG 350°	SS P 205
UCP 206 BHTS ZZ GR CG 350°	UC 206 BHTS ZZ GR CG 350°	SS P 206
UCP 207 BHTS ZZ GR CG 350°	UC 207 BHTS ZZ GR CG 350°	SS P 207
UCP 208 BHTS ZZ GR CG 350°	UC 208 BHTS ZZ GR CG 350°	SS P 208
UCP 209 BHTS ZZ GR CG 350°	UC 209 BHTS ZZ GR CG 350°	SS P 209
UCP 210 BHTS ZZ GR CG 350°	UC 210 BHTS ZZ GR CG 350°	SS P 210
UCP 211 BHTS ZZ GR CG 350°	UC 211 BHTS ZZ GR CG 350°	SS P 211
UCP 212 BHTS ZZ GR CG 350°	UC 212 BHTS ZZ GR CG 350°	SS P 212
UCP 213 BHTS ZZ GR CG 350°	UC 213 BHTS ZZ GR CG 350°	SS P 213
UCP 214 BHTS ZZ GR CG 350°	UC 214 BHTS ZZ GR CG 350°	SS P 214
UCP 215 BHTS ZZ GR CG 350°	UC 215 BHTS ZZ GR CG 350°	SS P 215

Sarcina statică și viteza maximă au fost calculate pentru temperatura maximă de aplicare pentru fiecare produs în parte. Aceste informații sunt oferite clientului pentru a face alegerea corectă datorită diferențelor extreme în condițiile de aplicare. Vă recomandăm să contactați serviciul nostru tehnic și să efectuați o probă practică de verificare în condiții reale a funcționalității produsului.