

Шариковые подшипники для высоких температур

BHTS 2RS VT 200°

Статическая нагрузка и максимальная скорость были рассчитаны для максимальной температуры применения для каждого одинарного изделия. Эта информация дается для того чтобы направлять клиента на выбор в случае экстремально разные условия веримые в практике советуем клиентам обратиться в нашу инженерную службу для дополнительной информации и тестировать в реальном рабочем состоянии перед тем как выбрать изделия. Подшипники BHTS 2RS VT 200° индустриализованы на основе структуры подшипника стандарт, но с обработкой для стабилизации радиальной игры, смазки и крышки специальные в VITON, что дают возможность работать от -30° до +200°. Их гамма применения довольно широкая и покрывает почти все применяемые секторы в особенности подшипники BHTS 2RS VT 200° позволяют эксклюзивную гамму надежности во все применения там где могут проявиться даже одновременно по причине не зависимой от проектировщика. Нынешняя тенденция к глобализации поставок много раз создает ситуации применения изделия непредвиденные и неисчисляемые. Подшипник BHTS 2RS VT 200° позволяет тотальную надежность с изделиями Standart. Крышки в VITON которыми оснащены эти подшипники, пригодные к температурам намного выше до 280°, но генеральная структура подшипника позволяет использование в условиях надежности до 200°.

Технические характеристики:

Материал Steel AISI 52100 (Хром) стабилизированный для эксплуатации
Радиальный зазор C4
Крышки 2RS из стали вулканизированные резиной для 200° VITON
Смазка для температуры вплоть до 200° (с капельной смазкой до 320°)

Области приложения:

Авиационные конвейеры
Промышленные вентиляторы
Упаковочные машины
Сталелитейная промышленность
Керамическая промышленность
Бумажная промышленность

Шариковые подшипники для высоких температур

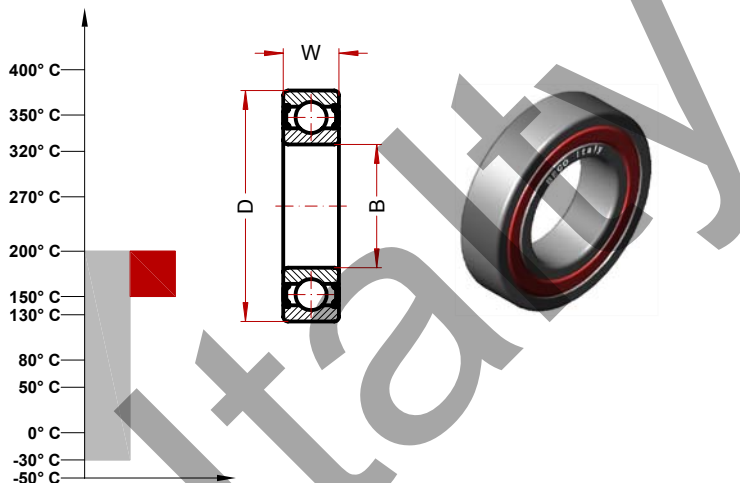
BHTS 2RS VT 200° (серия 61800)

Макс. температура по Цельсию 200° C

Макс. температура по Фаренгейту 392° F

Рабочий диапазон 120°/200° C

Рабочий диапазон 242°/392° F



| Обозначение | Диаметр внутренний (B) | Диаметр внешний (D) | Ширина (W) | Масса, г | Скорость об/мин (*) | Статическая нагрузка, Кн |
|------------------------|------------------------|---------------------|------------|----------|---------------------|--------------------------|
| 61800 BHTS 2RS VT 200° | 10 | 19 | 5 | 6 | 6000 | 0.47 |
| 61801 BHTS 2RS VT 200° | 12 | 21 | 5 | 7 | 6000 | 0.85 |
| 61802 BHTS 2RS VT 200° | 15 | 24 | 5 | 8 | 6000 | 1.12 |
| 61803 BHTS 2RS VT 200° | 17 | 26 | 5 | 9 | 6000 | 1.3 |
| 61804 BHTS 2RS VT 200° | 20 | 32 | 7 | 18 | 5600 | 2.01 |
| 61805 BHTS 2RS VT 200° | 25 | 37 | 7 | 24 | 5400 | 2.52 |
| 61806 BHTS 2RS VT 200° | 30 | 42 | 7 | 27 | 5000 | 3 |
| 61807 BHTS 2RS VT 200° | 35 | 47 | 7 | 32 | 4800 | 3.24 |
| 61808 BHTS 2RS VT 200° | 40 | 52 | 7 | 35 | 4400 | 3.8 |
| 61809 BHTS 2RS VT 200° | 45 | 58 | 7 | 42 | 4000 | 5.04 |
| 61810 BHTS 2RS VT 200° | 50 | 65 | 7 | 52 | 3600 | 5.6 |
| 61811 BHTS 2RS VT 200° | 55 | 72 | 9 | 81 | 3200 | 7.6 |
| 61812 BHTS 2RS VT 200° | 60 | 78 | 10 | 105 | 2800 | 9.9 |
| 61813 BHTS 2RS VT 200° | 65 | 85 | 10 | 124 | 2600 | 10.8 |
| 61814 BHTS 2RS VT 200° | 70 | 90 | 10 | 133 | 2000 | 11.2 |

Статическая нагрузка и максимальная скорость рассчитаны на максимальную температуру применения этого мы предоставляем техническую информацию для помощи клиенту в выборе. Благодаря исключительно разницу в условиях применения, мы предлагаем клиенту обратиться в нашу инженерную службу и сделать практический тест для проверки в реальных условиях работы.

Шариковые подшипники для высоких температур

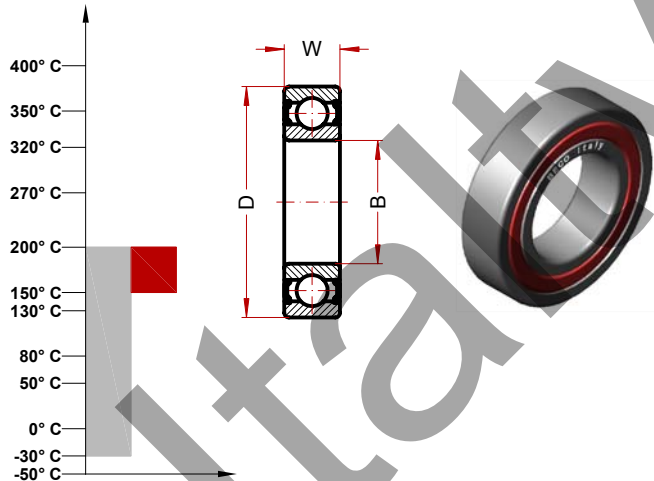
BHTS 2RS VT 200° (серия 6000)

Макс. температура по Цельсию 200° C

Макс. температура по Фаренгейту 392° F

Рабочий диапазон 120°/200° C

Рабочий диапазон 242°/392° F



| Обозначение | Диаметр внутренний (B) | Диаметр внешний (D) | Ширина (W) | Масса, г | Скорость об/мин (*) | Статическая нагрузка, Кн |
|-----------------------|------------------------|---------------------|------------|----------|---------------------|--------------------------|
| 6000 BHTS 2RS VT 200° | 10 | 26 | 8 | 20 | 6000 | 1.76 |
| 6001 BHTS 2RS VT 200° | 12 | 28 | 8 | 25 | 5800 | 2.1 |
| 6002 BHTS 2RS VT 200° | 15 | 32 | 9 | 30 | 5600 | 2.5 |
| 6003 BHTS 2RS VT 200° | 17 | 35 | 10 | 40 | 5400 | 2.9 |
| 6004 BHTS 2RS VT 200° | 20 | 42 | 12 | 69 | 5200 | 4.5 |
| 6005 BHTS 2RS VT 200° | 25 | 47 | 12 | 80 | 4800 | 5.2 |
| 6006 BHTS 2RS VT 200° | 30 | 55 | 13 | 120 | 4400 | 7.2 |
| 6007 BHTS 2RS VT 200° | 35 | 62 | 14 | 160 | 4000 | 9.3 |
| 6008 BHTS 2RS VT 200° | 40 | 68 | 15 | 190 | 3600 | 10.6 |
| 6009 BHTS 2RS VT 200° | 45 | 75 | 16 | 250 | 3200 | 12.8 |
| 6010 BHTS 2RS VT 200° | 50 | 80 | 16 | 260 | 2800 | 14 |
| 6011 BHTS 2RS VT 200° | 55 | 90 | 18 | 390 | 2400 | 19 |
| 6012 BHTS 2RS VT 200° | 60 | 95 | 18 | 420 | 2000 | 20.8 |
| 6013 BHTS 2RS VT 200° | 65 | 100 | 18 | 440 | 1800 | 22.5 |
| 6014 BHTS 2RS VT 200° | 70 | 110 | 20 | 600 | 1600 | 28.3 |
| 6015 BHTS 2RS VT 200° | 75 | 115 | 20 | 640 | 1400 | 30.6 |
| 6016 BHTS 2RS VT 200° | 80 | 125 | 22 | 850 | 1200 | 36 |
| 6017 BHTS 2RS VT 200° | 85 | 130 | 22 | 890 | 1000 | 38.7 |
| 6018 BHTS 2RS VT 200° | 90 | 140 | 24 | 1150 | 900 | 45 |
| 6019 BHTS 2RS VT 200° | 95 | 145 | 24 | 1200 | 800 | 48.6 |
| 6020 BHTS 2RS VT 200° | 100 | 150 | 24 | 1250 | 700 | 48.6 |

Статическая нагрузка и максимальная скорость рассчитаны на максимальную температуру применения этого мы предоставляем техническую информацию для помощи клиенту в выборе. Благодаря исключительно разницу в условиях применения, мы предлагаем клиенту обратиться в нашу инженерную службу и сделать практический тест для проверки в реальных условиях работы.

Шариковые подшипники для высоких температур

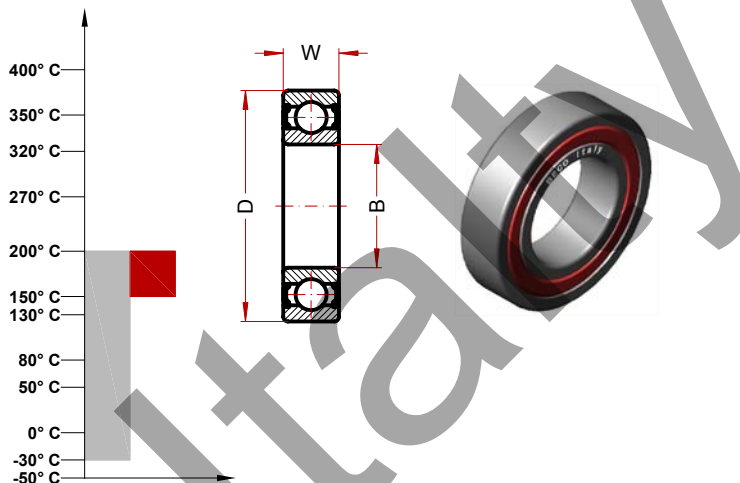
BHTS 2RS VT 200° (серия 6200)

Макс. температура по Цельсию 200° C

Макс. температура по Фаренгейту 392° F

Рабочий диапазон 120°/200° C

Рабочий диапазон 242°/392° F



| Обозначение | Диаметр внутренний (B) | Диаметр внешний (D) | Ширина (W) | Масса, г | Скорость об/мин (*) | Статическая нагрузка, Кн |
|-----------------------|------------------------|---------------------|------------|----------|---------------------|--------------------------|
| 6200 BHTS 2RS VT 200° | 10 | 30 | 9 | 30 | 5800 | 2.3 |
| 6201 BHTS 2RS VT 200° | 12 | 32 | 10 | 37 | 5600 | 2.8 |
| 6202 BHTS 2RS VT 200° | 15 | 35 | 11 | 45 | 5400 | 3.3 |
| 6203 BHTS 2RS VT 200° | 17 | 40 | 12 | 65 | 5200 | 4.2 |
| 6204 BHTS 2RS VT 200° | 20 | 47 | 14 | 110 | 4800 | 5.9 |
| 6205 BHTS 2RS VT 200° | 25 | 52 | 15 | 130 | 4400 | 7.2 |
| 6206 BHTS 2RS VT 200° | 30 | 62 | 16 | 200 | 4000 | 10 |
| 6207 BHTS 2RS VT 200° | 35 | 72 | 17 | 290 | 3600 | 13.7 |
| 6208 BHTS 2RS VT 200° | 40 | 80 | 18 | 370 | 3200 | 16.2 |
| 6209 BHTS 2RS VT 200° | 45 | 85 | 19 | 410 | 2800 | 18.3 |
| 6210 BHTS 2RS VT 200° | 50 | 90 | 20 | 460 | 2400 | 21.6 |
| 6211 BHTS 2RS VT 200° | 55 | 100 | 21 | 610 | 2000 | 26.1 |
| 6212 BHTS 2RS VT 200° | 62 | 110 | 22 | 780 | 1800 | 32.4 |
| 6213 BHTS 2RS VT 200° | 65 | 120 | 23 | 990 | 1600 | 37.3 |
| 6214 BHTS 2RS VT 200° | 70 | 125 | 24 | 1040 | 1400 | 39.6 |
| 6215 BHTS 2RS VT 200° | 75 | 130 | 25 | 1210 | 1200 | 44.1 |
| 6216 BHTS 2RS VT 200° | 80 | 140 | 26 | 1400 | 1000 | 49.5 |
| 6217 BHTS 2RS VT 200° | 85 | 150 | 28 | 1800 | 900 | 57.6 |
| 6218 BHTS 2RS VT 200° | 90 | 160 | 30 | 2150 | 800 | 66.1 |
| 6219 BHTS 2RS VT 200° | 95 | 170 | 32 | 2600 | 700 | 73.3 |
| 6220 BHTS 2RS VT 200° | 100 | 180 | 34 | 3150 | 600 | 83.7 |

Статическая нагрузка и максимальная скорость рассчитаны на максимальную температуру применения этого мы предоставляем техническую информацию для помощи клиенту в выборе. Благодаря исключительно разнице в условиях применения, мы предлагаем клиенту обратиться в нашу инженерную службу и сделать практический тест для проверки в реальных условиях работы.

Шариковые подшипники для высоких температур

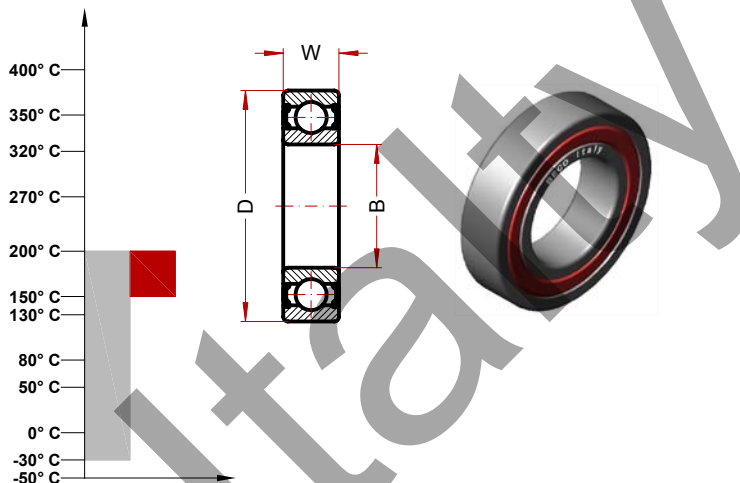
BHTS 2RS VT 200° (серия 6300)

Макс. температура по Цельсию 200° C

Макс. температура по Фаренгейту 392° F

Рабочий диапазон 120°/200° C

Рабочий диапазон 242°/392° F



| Обозначение | Диаметр внутренний (B) | Диаметр внешний (D) | Ширина (W) | Масса, г | Скорость об/мин (*) | Статическая нагрузка, Кн |
|-----------------------|------------------------|---------------------|------------|----------|---------------------|--------------------------|
| 6300 BHTS 2RS VT 200° | 10 | 35 | 11 | 52 | 5600 | 3.1 |
| 6301 BHTS 2RS VT 200° | 12 | 37 | 12 | 60 | 5400 | 3.7 |
| 6302 BHTS 2RS VT 200° | 15 | 42 | 13 | 80 | 5200 | 4.8 |
| 6303 BHTS 2RS VT 200° | 17 | 47 | 14 | 120 | 4800 | 5.8 |
| 6304 BHTS 2RS VT 200° | 20 | 52 | 15 | 140 | 4400 | 7.6 |
| 6305 BHTS 2RS VT 200° | 25 | 62 | 17 | 225 | 4000 | 10.2 |
| 6306 BHTS 2RS VT 200° | 30 | 72 | 19 | 350 | 3600 | 14.6 |
| 6307 BHTS 2RS VT 200° | 35 | 80 | 21 | 450 | 3200 | 17.1 |
| 6308 BHTS 2RS VT 200° | 40 | 90 | 23 | 620 | 2800 | 22.5 |
| 6309 BHTS 2RS VT 200° | 45 | 100 | 25 | 830 | 2400 | 28.8 |
| 6310 BHTS 2RS VT 200° | 50 | 110 | 27 | 1050 | 2000 | 34.2 |
| 6311 BHTS 2RS VT 200° | 55 | 120 | 29 | 1350 | 1800 | 42.7 |
| 6312 BHTS 2RS VT 200° | 60 | 130 | 31 | 1700 | 1600 | 46.8 |
| 6313 BHTS 2RS VT 200° | 65 | 140 | 33 | 2100 | 1400 | 54 |
| 6314 BHTS 2RS VT 200° | 70 | 150 | 35 | 2500 | 1200 | 61.2 |
| 6315 BHTS 2RS VT 200° | 75 | 160 | 37 | 3000 | 1000 | 68.8 |
| 6316 BHTS 2RS VT 200° | 80 | 170 | 39 | 3600 | 900 | 77.8 |
| 6317 BHTS 2RS VT 200° | 85 | 180 | 41 | 4250 | 800 | 86.8 |
| 6318 BHTS 2RS VT 200° | 90 | 190 | 43 | 4900 | 700 | 97.2 |
| 6319 BHTS 2RS VT 200° | 95 | 200 | 45 | 5650 | 600 | 106.2 |
| 6320 BHTS 2RS VT 200° | 100 | 215 | 47 | 7000 | 500 | 126 |

Статическая нагрузка и максимальная скорость рассчитаны на максимальную температуру применения этого мы предоставляем техническую информацию для помощи клиенту в выборе. Благодаря исключительно разницу в условиях применения, мы предлагаем клиенту обратиться в нашу инженерную службу и сделать практический тест для проверки в реальных условиях работы.