

Łożyska kulkowe do wysokich temperatur

BHTS ZZ 280°

Łożyska kulkowe BHTS ZZ 280° zaprojektowano na wymiarach standardowego łożyska, ale poddano stabilizacji cieplnej. Obróbka powierzchni, luz promieniowy, smar i specjalna osłona ZZ sprawdzają się w pracy od -30° do + 280°. Zalecany zakres ich zastosowania leży między 200° a 280°, gdzie łożyska mogą osiągnąć najlepszą wydajność.

Poniżej 200°, istnieją dostępne łożyska BHTS ZZ 200°, które są tańsze i pozwalają zastosować znacznie wyższą prędkość obrotową.

Łożyska BHTS ZZ 280° są aktualnie dostępne w około 200 różnych modelach, wszystkie dostępne są z magazynu i mają możliwość do pokrycia większości wymagań stawianych łożyska do wysokiej temperatury.

Dane techniczne:

Materiał Stal AISI 52100 (Chrom) stabilizowana cieplnie.

Fosforanowanie manganowe powłok wszystkich elementach stalowych

Luz x4 C5

Blaszki ochronne typu ZZ

Smarowanie smarem z PTFE na podstawie odtłuszczonego silikonu dla temperatury do 280° (ze wzrostem do temperatury powyżej 400°)

Obszary zastosowania:

Piece lakiernicze

Przemysł hutniczy

Piece dla przemysłu ceramicznego

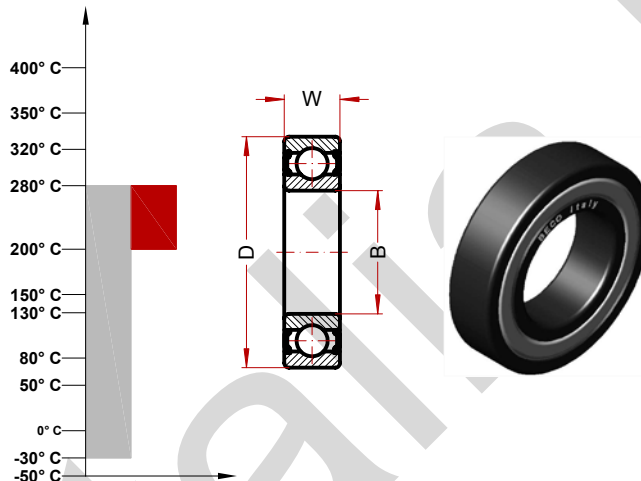
Wózki pieców do wypalania cegły

Łożyska kulkowe do wysokich temperatur

BHTS ZZ 280° (Seria MICRO)

Max. temperatura 280° C Celsjusza
 Max. temperatura 535° F Fahrenheit

Proponowany zakres pracy 200°/280° C
 Proponowany zakres pracy 392°/535° F



Oznaczenie	Średnica wewnętrzna (B)	Średnica zewnętrzna (D)	Szerokość (W)	Waga, g	Prędkość obr/min (*)	Obciążenie statyczne, kN
613/3 BHTS ZZ 280°	3	8	3	1.5	2300	
623 BHTS ZZ 280°	3	10	4	3	2300	0.16
604 BHTS ZZ 280°	4	12	4	3	2300	0.29
624 BHTS ZZ 280°	4	13	5	3	2300	0.29
606 BHTS ZZ 280°	5	14	5	4	2300	0.35
625 BHTS ZZ 280°	5	16	5	5	2300	0.35
606 BHTS ZZ 280°	6	17	6	7	2300	0.72
626 BHTS ZZ 280°	6	19	6	8	2300	0.72
607 BHTS ZZ 280°	7	19	6	8	2300	0.72
627 BHTS ZZ 280°	7	22	7	13	2200	0.93
608 BHTS ZZ 280°	8	22	7	13	2100	0.93
628 BHTS ZZ 280°	8	24	8	14	2000	0.93
609 BHTS ZZ 280°	9	24	7	15	1900	1.11
629 BHTS ZZ 280°	9	26	8	20	1800	1.33

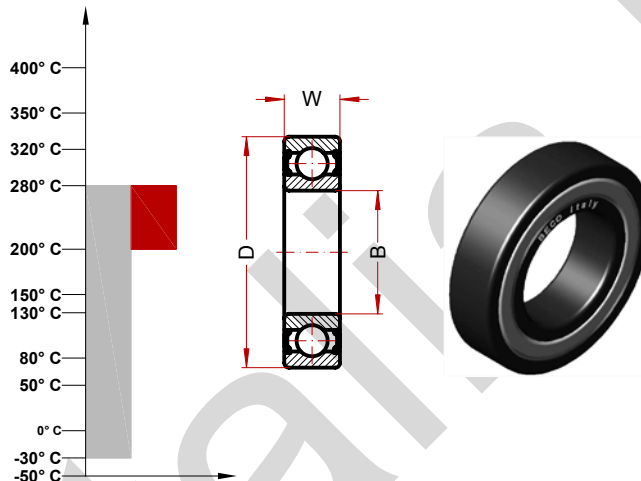
Statyczne obciążenie i max prędkość oblicza się dla maksymalnej temperatury stosowania. Dostarczamy informacje techniczne tylko na pomoc klientowi w wyborze. Ze względu na bardzo wielką różnicę w warunkach stosowania prosimy o kontakt klienta z naszym wydziałem usług inżynierskich i o wykonanie testu praktycznego do badania w rzeczywistych warunkach pracy.

Łożyska kulkowe do wysokich temperatur

BHTS ZZ 280° (Seria 61800)

Max. temperatura 280° C Celsjusza
 Max. temperatura 535° F Fahrenheit

Proponowany zakres pracy 200°/280° C
 Proponowany zakres pracy 392°/535° F



Oznaczenie	Średnica wewnętrzna (B)	Średnica zewnętrzna (D)	Szerokość (W)	Waga, g	Prędkość obr/min (*)	Obciążenie statyczne, kN
61800 BHTS ZZ 280°	10	19	5	5.6	2240	0.56
61801 BHTS ZZ 280°	12	21	5	6.5	2080	0.65
61802 BHTS ZZ 280°	15	24	5	7.6	1920	0.85
61803 BHTS ZZ 280°	17	26	5	8.2	1760	0.99
61804 BHTS ZZ 280°	20	32	7	18	1600	1.59
61805 BHTS ZZ 280°	25	37	7	24	1360	1.90
61806 BHTS ZZ 280°	30	42	7	27	1040	2.28
61807 BHTS ZZ 280°	35	47	7	32	880	2.45
61808 BHTS ZZ 280°	40	52	7	35	800	2.90
61809 BHTS ZZ 280°	45	58	7	42	720	3.81
61810 BHTS ZZ 280°	50	65	7	52	680	4.28
61811 BHTS ZZ 280°	55	72	9	81	600	5.78
61812 BHTS ZZ 280°	60	78	10	105	560	7.48
61813 BHTS ZZ 280°	65	85	10	124	504	8.16
61814 BHTS ZZ 280°	70	90	10	133	480	8.50
61815 BHTS ZZ 280°	75	95	10	143	448	9.11
61816 BHTS ZZ 280°	80	100	10	150	400	
61817 BHTS ZZ 280°	85	110	13	270	390	
61818 BHTS ZZ 280°	90	115	13	280	360	
61819 BHTS ZZ 280°	95	120	13	300	340	
61820 BHTS ZZ 280°	100	125	13	310	300	

Statyczne obciążenie i max prędkość oblicza się dla maksymalnej temperatury stosowania. Dostarczamy informacje techniczne tylko na pomoc klientowi w wyborze. Ze względu na bardzo wielką różnicę w warunkach stosowania prosimy o kontakt klienta z naszym wydziałem usług inżynierskich i o wykonanie testu praktycznego do badania w rzeczywistych warunkach pracy.

Łożyska kulkowe do wysokich temperatur

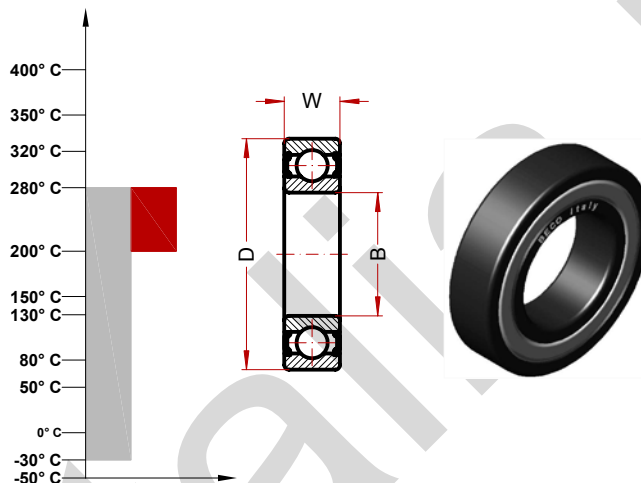
BHTS ZZ 280° (Seria 61900)

Max. temperatura 280° C Celsjusza

Max. temperatura 535° F Fahrenheit

Proponowany zakres pracy 200°/280° C

Proponowany zakres pracy 392°/535° F



Oznaczenie	Średnica wewnętrzna (B)	Średnica zewnętrzna (D)	Szerokość (W)	Waga, g	Prędkość obr/min (*)	Obciążenie statyczne, kN
61900 BHTS ZZ 280°	10	22	6	10	2240	
61901 BHTS ZZ 280°	12	24	6	11	2080	
61902 BHTS ZZ 280°	15	28	7	16	1920	
61903 BHTS ZZ 280°	17	30	7	18	1760	
61904 BHTS ZZ 280°	20	37	9	38	1600	
61905 BHTS ZZ 280°	25	37	7	22	1360	
61906 BHTS ZZ 280°	30	47	9	51	1040	
61907 BHTS ZZ 280°	35	55	10	80	880	
61908 BHTS ZZ 280°	40	62	12	120	800	
61909 BHTS ZZ 280°	45	68	12	140	720	
61910 BHTS ZZ 280°	50	72	12	160	680	
61911 BHTS ZZ 280°	55	80	13	190	600	
61912 BHTS ZZ 280°	60	85	13	200	560	
61913 BHTS ZZ 280°	65	90	13	220	504	
61914 BHTS ZZ 280°	70	100	16	350	480	
61915 BHTS ZZ 280°	75	105	16	370	448	

Statyczne obciążenie i max prędkość oblicza się dla maksymalnej temperatury stosowania. Dostarczamy informacje techniczne tylko na pomoc klientowi w wyborze. Ze względu na bardzo wielką różnicę w warunkach stosowania prosimy o kontakt klienta z naszym wydziałem usług inżynierskich i o wykonanie testu praktycznego do badania w rzeczywistych warunkach pracy.

Łożyska kulkowe do wysokich temperatur

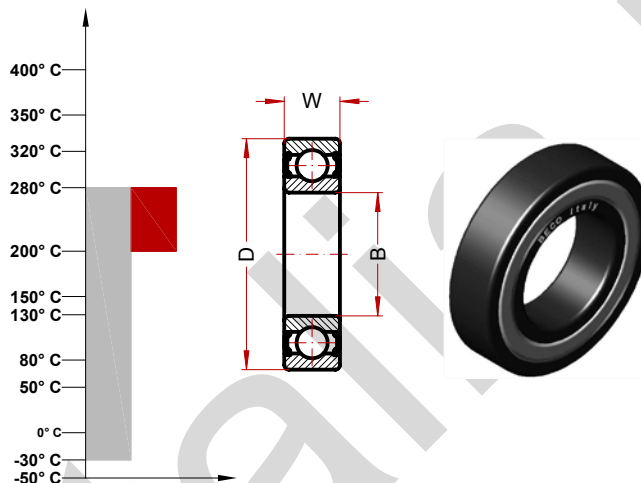
BHTS ZZ 280° (Seria 6000)

Max. temperatura 280° C Celsjusza

Max. temperatura 535° F Fahrenheit

Proponowany zakres pracy 200°/280° C

Proponowany zakres pracy 392°/535° F



Oznaczenie	Średnica wewnętrzna (B)	Średnica zewnętrzna (D)	Szerokość (W)	Waga, g	Prędkość obr/min (*)	Obciążenie statyczne, kN
6000 BHTS ZZ 280°	10	26	8	20	2240	1.34
6001 BHTS ZZ 280°	12	28	8	25	2080	1.61
6002 BHTS ZZ 280°	15	32	9	30	1920	1.94
6003 BHTS ZZ 280°	17	35	10	40	1760	2.21
6004 BHTS ZZ 280°	20	42	12	69	1600	3.40
6005 BHTS ZZ 280°	25	47	12	80	1360	3.98
6006 BHTS ZZ 280°	30	55	13	120	1040	5.44
6007 BHTS ZZ 280°	35	62	14	160	880	7.07
6008 BHTS ZZ 280°	40	68	15	190	800	8
6009 BHTS ZZ 280°	45	75	16	250	720	9.73
6010 BHTS ZZ 280°	50	80	16	260	680	10.61
6011 BHTS ZZ 280°	55	90	18	390	600	14.42
6012 BHTS ZZ 280°	60	95	18	420	560	15.80
6013 BHTS ZZ 280°	65	100	18	440	504	17
6014 BHTS ZZ 280°	70	110	20	600	480	21.42
6015 BHTS ZZ 280°	75	115	20	640	448	23.12
6016 BHTS ZZ 280°	80	125	22	850	400	26
6017 BHTS ZZ 280°	85	130	22	890	380	27.9
6018 BHTS ZZ 280°	90	140	24	1150	360	32.5
6019 BHTS ZZ 280°	95	145	24	1200	340	35.1
6020 BHTS ZZ 280°	100	150	24	1250	300	35.1

Statyczne obciążenie i max prędkość oblicza się dla maksymalnej temperatury stosowania. Dostarczamy informacje techniczne tylko na pomoc klientowi w wyborze. Ze względu na bardzo wielką różnicę w warunkach stosowania prosimy o kontakt klienta z naszym wydziałem usług inżynierskich i o wykonanie testu praktycznego do badania w rzeczywistych warunkach pracy.

Łożyska kulkowe do wysokich temperatur

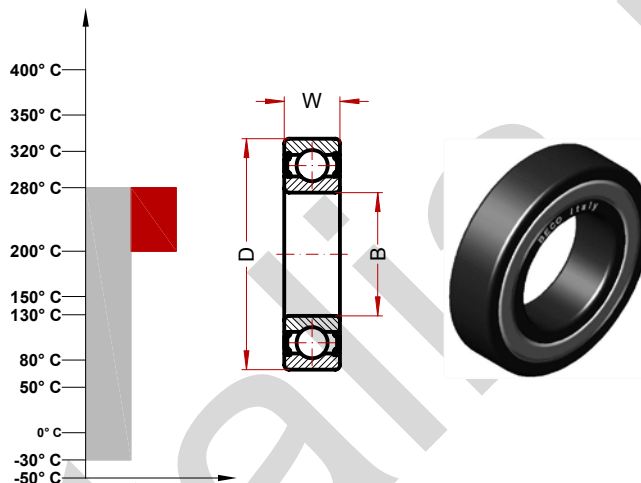
BHTS ZZ 280° (Seria 6200)

Max. temperatura 280° C Celsjusza

Max. temperatura 535° F Fahrenheit

Proponowany zakres pracy 200°/280° C

Proponowany zakres pracy 392°/535° F



Oznaczenie	Średnica wewnętrzna (B)	Średnica zewnętrzna (D)	Szerokość (W)	Waga, g	Prędkość obr/min (*)	Obciążenie statyczne, kN
6200 BHTS ZZ 280°	10	30	9	30	2080	1.77
6201 BHTS ZZ 280°	12	32	10	37	1920	2.11
6202 BHTS ZZ 280°	15	35	11	45	1600	2.55
6203 BHTS ZZ 280°	17	40	12	65	1440	3.23
6204 BHTS ZZ 280°	20	47	14	110	1200	4.46
6205 BHTS ZZ 280°	25	52	15	130	1120	5.44
6206 BHTS ZZ 280°	30	62	16	200	880	7.62
6207 BHTS ZZ 280°	35	72	17	290	760	10
6208 BHTS ZZ 280°	40	80	18	370	680	12.24
6209 BHTS ZZ 280°	45	85	19	410	640	13.87
6210 BHTS ZZ 280°	50	90	20	460	600	16.3
6211 BHTS ZZ 280°	55	100	21	610	536	19.88
6212 BHTS ZZ 280°	62	110	22	780	480	24.48
6213 BHTS ZZ 280°	65	120	23	990	424	28.22
6214 BHTS ZZ 280°	70	125	24	1040	400	29.92
6215 BHTS ZZ 280°	75	130	25	1210	384	33.32
6216 BHTS ZZ 280°	80	140	26	1400	350	35.7
6217 BHTS ZZ 280°	85	150	28	1800	330	41.6
6218 BHTS ZZ 280°	90	160	30	2150	310	43.7
6219 BHTS ZZ 280°	95	170	32	2600	300	52.9
6220 BHTS ZZ 280°	100	180	34	3150	290	60.4

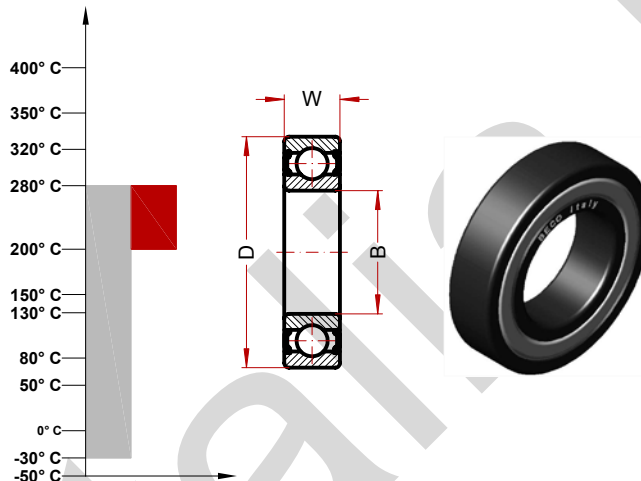
Statyczne obciążenie i max prędkość oblicza się dla maksymalnej temperatury stosowania. Dostarczamy informacje techniczne tylko na pomoc klientowi w wyborze. Ze względu na bardzo wielką różnicę w warunkach stosowania prosimy o kontakt klienta z naszym wydziałem usług inżynierskich i o wykonanie testu praktycznego do badania w rzeczywistych warunkach pracy.

Łożyska kulkowe do wysokich temperatur

BHTS ZZ 280° (Seria 6300)

Max. temperatura 280° C Celsjusza
 Max. temperatura 535° F Fahrenheit

Proponowany zakres pracy 200°/280° C
 Proponowany zakres pracy 392°/535° F



Oznaczenie	Średnica wewnętrzna (B)	Średnica zewnętrzna (D)	Szerokość (W)	Waga, g	Prędkość obr/min (*)	Obciążenie statyczne, kN
6300 BHTS ZZ 280°	10	35	11	52	1760	2.34
6301 BHTS ZZ 280°	12	37	12	60	1600	2.82
6302 BHTS ZZ 280°	15	42	13	80	1440	3.67
6303 BHTS ZZ 280°	17	47	14	120	1280	4.46
6304 BHTS ZZ 280°	20	52	15	140	1120	5.78
6305 BHTS ZZ 280°	25	62	17	225	880	7.75
6306 BHTS ZZ 280°	30	72	19	350	760	11
6307 BHTS ZZ 280°	35	80	21	450	680	12.92
6308 BHTS ZZ 280°	40	90	23	620	600	17
6309 BHTS ZZ 280°	45	100	25	830	536	21.76
6310 BHTS ZZ 280°	50	110	27	1050	480	25
6311 BHTS ZZ 280°	55	120	29	1350	424	32.30
6312 BHTS ZZ 280°	60	130	31	1700	400	35.36
6313 BHTS ZZ 280°	65	140	33	2100	360	40.8
6314 BHTS ZZ 280°	70	150	35	2500	344	46
6315 BHTS ZZ 280°	75	160	37	3000	320	52
6316 BHTS ZZ 280°	80	170	39	3600	300	56.2
6317 BHTS ZZ 280°	85	180	41	4250	290	62.7
6318 BHTS ZZ 280°	90	190	43	4900	270	70.2
6319 BHTS ZZ 280°	95	200	45	5650	250	76.7
6320 BHTS ZZ 280°	100	215	47	7000	230	91

Statyczne obciążenie i max prędkość oblicza się dla maksymalnej temperatury stosowania. Dostarczamy informacje techniczne tylko na pomoc klientowi w wyborze. Ze względu na bardzo wielką różnicę w warunkach stosowania prosimy o kontakt klienta z naszym wydziałem usług inżynierskich i o wykonanie testu praktycznego do badania w rzeczywistych warunkach pracy.

Łożyska kulkowe do wysokich temperatur

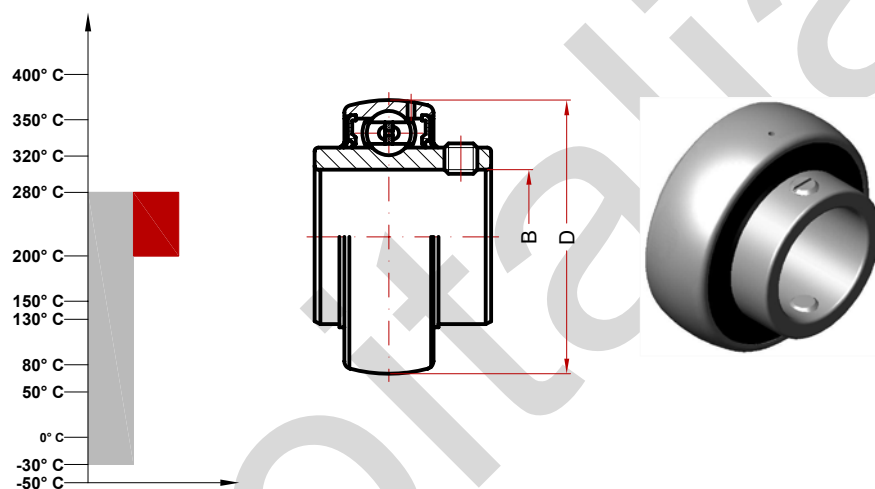
BHTS ZZ 280° (Seria UC)

Max. temperatura 280° C Celsjusza

Max. temperatura 535° F Fahrenheit

Proponowany zakres pracy 200°/280° C

Proponowany zakres pracy 392°/535° F



Oznaczenie	Średnica wewnętrzna (B)	Średnica zewnętrzna (D)	Prędkość obr/min (*)
UC 201 BHTS ZZ 280°	12	40	1440
UC 202 BHTS ZZ 280°	15	40	1440
UC 203 BHTS ZZ 280°	17	40	1440
UC 204 BHTS ZZ 280°	20	47	1200
UC 205 BHTS ZZ 280°	25	52	1120
UC 206 BHTS ZZ 280°	30	62	880
UC 207 BHTS ZZ 280°	35	72	760
UC 208 BHTS ZZ 280°	40	80	680
UC 209 BHTS ZZ 280°	45	85	640
UC 210 BHTS ZZ 280°	50	90	600
UC 211 BHTS ZZ 280°	55	100	536
UC 212 BHTS ZZ 280°	60	110	480
UC 213 BHTS ZZ 280°	65	120	424
UC 214 BHTS ZZ 280°	70	125	400
UC 215 BHTS ZZ 280°	75	130	384

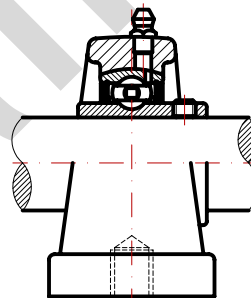
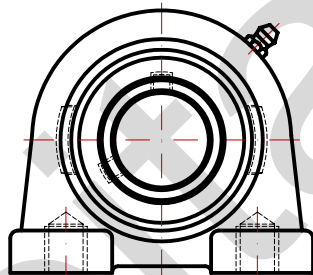
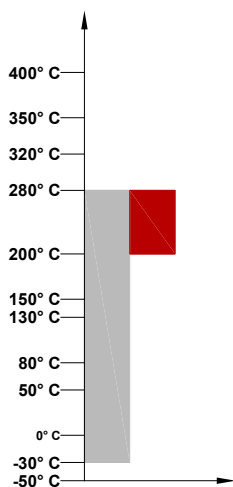
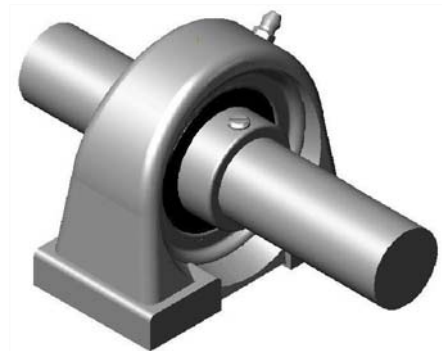
Statyczne obciążenie i max prędkość oblicza się dla maksymalnej temperatury stosowania. Dostarczamy informacje techniczne tylko na pomoc klientowi w wyborze. Ze względu na bardzo wielką różnicę w warunkach stosowania prosimy o kontakt klienta z naszym wydziałem usług inżynierskich i o wykonanie testu praktycznego do badania w rzeczywistych warunkach pracy.

Łożyska kulkowe do wysokich temperatur

BHTS ZZ 280° (Seria UCPA)

Max. temperatura 280° C Celsjusza
 Max. temperatura 535° F Fahrenheit

Proponowany zakres pracy 200°/280° C
 Proponowany zakres pracy 392°/535° F



Kod jednostki	Łożysko	Oprawa
UCPA 201 BHTS ZZ 280°	UC 201 BHTS ZZ 280°	SS PA 201
UCPA 202 BHTS ZZ 280°	UC 202 BHTS ZZ 280°	SS PA 202
UCPA 203 BHTS ZZ 280°	UC 203 BHTS ZZ 280°	SS PA 203
UCPA 204 BHTS ZZ 280°	UC 204 BHTS ZZ 280°	SS PA 204
UCPA 205 BHTS ZZ 280°	UC 205 BHTS ZZ 280°	SS PA 205
UCPA 206 BHTS ZZ 280°	UC 206 BHTS ZZ 280°	SS PA 206
UCPA 207 BHTS ZZ 280°	UC 207 BHTS ZZ 280°	SS PA 207
UCPA 208 BHTS ZZ 280°	UC 208 BHTS ZZ 280°	SS PA 208
UCPA 209 BHTS ZZ 280°	UC 209 BHTS ZZ 280°	SS PA 209
UCPA 210 BHTS ZZ 280°	UC 210 BHTS ZZ 280°	SS PA 210
UCPA 211 BHTS ZZ 280°	UC 211 BHTS ZZ 280°	SS PA 211
UCPA 212 BHTS ZZ 280°	UC 212 BHTS ZZ 280°	SS PA 212
UCPA 213 BHTS ZZ 280°	UC 213 BHTS ZZ 280°	SS PA 213
UCPA 214 BHTS ZZ 280°	UC 214 BHTS ZZ 280°	SS PA 214
UCPA 215 BHTS ZZ 280°	UC 215 BHTS ZZ 280°	SS PA 215

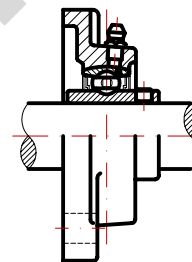
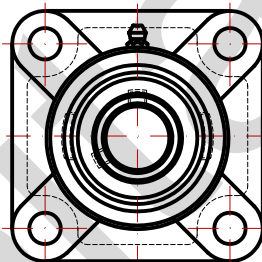
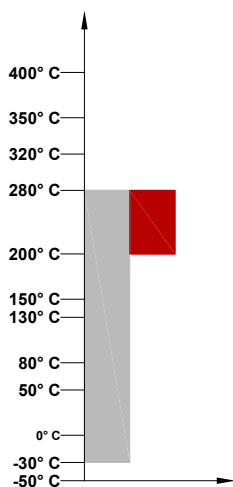
Statyczne obciążenie i max prędkość oblicza się dla maksymalnej temperatury stosowania. Dostarczamy informacje techniczne tylko na pomoc klientowi w wyborze. Ze względu na bardzo wielką różnicę w warunkach stosowania prosimy o kontakt klienta z naszym wydziałem usług inżynierskich i o wykonanie testu praktycznego do badania w rzeczywistych warunkach pracy.

Łożyska kulkowe do wysokich temperatur

BHTS ZZ 280° (Seria UCF)

Max. temperatura 280° C Celsjusza
 Max. temperatura 535° F Fahrenheit

Proponowany zakres pracy 200°/280° C
 Proponowany zakres pracy 392°/535° F



Kod jednostki	Łożysko	Oprawa
UCF 201 BHTS ZZ 280°	UC 201 BHTS ZZ 280°	SS F 201
UCF 202 BHTS ZZ 280°	UC 202 BHTS ZZ 280°	SS F 202
UCF 203 BHTS ZZ 280°	UC 203 BHTS ZZ 280°	SS F 203
UCF 204 BHTS ZZ 280°	UC 204 BHTS ZZ 280°	SS F 204
UCF 205 BHTS ZZ 280°	UC 205 BHTS ZZ 280°	SS F 205
UCF 206 BHTS ZZ 280°	UC 206 BHTS ZZ 280°	SS F 206
UCF 207 BHTS ZZ 280°	UC 207 BHTS ZZ 280°	SS F 207
UCF 208 BHTS ZZ 280°	UC 208 BHTS ZZ 280°	SS F 208
UCF 209 BHTS ZZ 280°	UC 209 BHTS ZZ 280°	SS F 209
UCF 210 BHTS ZZ 280°	UC 210 BHTS ZZ 280°	SS F 210
UCF 211 BHTS ZZ 280°	UC 211 BHTS ZZ 280°	SS F 211
UCF 212 BHTS ZZ 280°	UC 212 BHTS ZZ 280°	SS F 212
UCF 213 BHTS ZZ 280°	UC 213 BHTS ZZ 280°	SS F 213
UCF 214 BHTS ZZ 280°	UC 214 BHTS ZZ 280°	SS F 214
UCF 215 BHTS ZZ 280°	UC 215 BHTS ZZ 280°	SS F 215

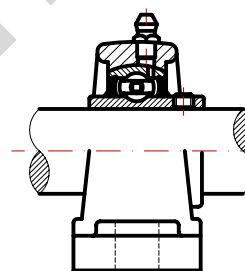
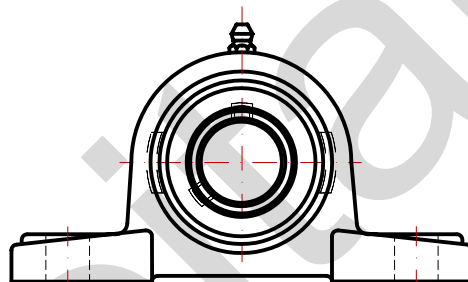
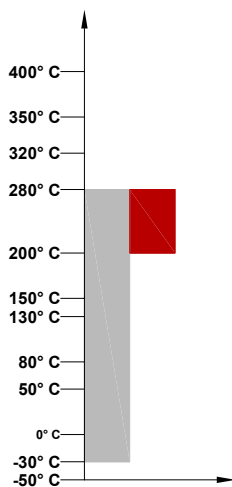
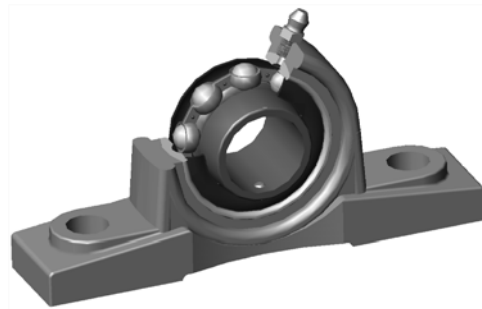
Statyczne obciążenie i max prędkość oblicza się dla maksymalnej temperatury stosowania. Dostarczamy informacje techniczne tylko na pomoc klientowi w wyborze. Ze względu na bardzo wielką różnicę w warunkach stosowania prosimy o kontakt klienta z naszym wydziałem usług inżynierskich i o wykonanie testu praktycznego do badania w rzeczywistych warunkach pracy.

Łożyska kulkowe do wysokich temperatur

BHTS ZZ 280° (Seria UCP)

Max. temperatura 280° C Celsjusza
 Max. temperatura 535° F Fahrenheit

Proponowany zakres pracy 200°/280° C
 Proponowany zakres pracy 392°/535° F



Kod jednostki	Łożysko	Oprawa
UCP 201 BHTS ZZ 280°	UC 201 BHTS ZZ 280°	SS P 201
UCP 202 BHTS ZZ 280°	UC 202 BHTS ZZ 280°	SS P 202
UCP 203 BHTS ZZ 280°	UC 203 BHTS ZZ 280°	SS P 203
UCP 204 BHTS ZZ 280°	UC 204 BHTS ZZ 280°	SS P 204
UCP 205 BHTS ZZ 280°	UC 205 BHTS ZZ 280°	SS P 205
UCP 206 BHTS ZZ 280°	UC 206 BHTS ZZ 280°	SS P 206
UCP 207 BHTS ZZ 280°	UC 207 BHTS ZZ 280°	SS P 207
UCP 208 BHTS ZZ 280°	UC 208 BHTS ZZ 280°	SS P 208
UCP 209 BHTS ZZ 280°	UC 209 BHTS ZZ 280°	SS P 209
UCP 210 BHTS ZZ 280°	UC 210 BHTS ZZ 280°	SS P 210
UCP 211 BHTS ZZ 280°	UC 211 BHTS ZZ 280°	SS P 211
UCP 212 BHTS ZZ 280°	UC 212 BHTS ZZ 280°	SS P 212
UCP 213 BHTS ZZ 280°	UC 213 BHTS ZZ 280°	SS P 213
UCP 214 BHTS ZZ 280°	UC 214 BHTS ZZ 280°	SS P 214
UCP 215 BHTS ZZ 280°	UC 215 BHTS ZZ 280°	SS P 215

Statyczne obciążenie i max prędkość oblicza się dla maksymalnej temperatury stosowania. Dostarczamy informacje techniczne tylko na pomoc klientowi w wyborze. Ze względu na bardzo wielką różnicę w warunkach stosowania prosimy o kontakt klienta z naszym wydziałem usług inżynierskich i o wykonanie testu praktycznego do badania w rzeczywistych warunkach pracy.